

Tecnologie Adesive e Nastri: soluzioni di design per il mercato dell'illuminazione

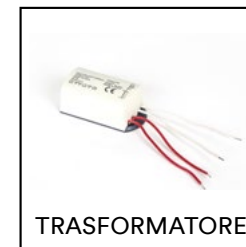
ILLUMINAZIONE



FARETTO



LAMPADA DA
ESTERNO



TRASFORMATORE



DIFFUSORE



STRISCIA LED
FLESSIBILE



FARETTO DA
ESTERNO



BARRA LUMINOSA

1. Strato termo conduttivo
2. Fissare cornice





3M™ 8940

Biadesivo termo conduttivo transfer 3M™ 8940 con adesivo termico conduttivo. È un prodotto molto comune nel settore illuminotecnico e dei led, grazie alla sua triplice funzione: incollaggio, dissipazione del calore e isolamento elettrico.



3M™ DP8805

L'adesivo acrilico 3M™ DP8805 NS è un adesivo strutturale per plastiche e metalli, inodore e resistente alle alte temperature.



3M™ Adesivo strutturale DP8810

3M™ Scotch-Weld™ DP8810NS è un adesivo acrilico bicomponente ad alte prestazioni caratterizzato da un odore ridotto rispetto alla maggior parte degli adesivi acrilici.

Questi prodotti tenacizzati offrono una elevata resistenza al taglio, alla pelatura e all'impatto, oltre a una elevata adesione su molte plastiche e metalli. L'eccezionale velocità di polimerizzazione consente di raggiungere una tenuta strutturale in pochi minuti.

Strato termo conduttivo:
3M™ 8940
3M™ DP8805
3M™ DP8810





3M™ VHB™ 5952

Il nastro biadesivo 3M™ VHB™ 5952 in schiuma acrilica con adesivo acrilico conformabile con eccellente tenuta e durata. È adatto per il fissaggio di un'ampia gamma di materiali inclusi quelli a bassa energia superficiale, quali materiali verniciati a polvere e molte plastiche. In molti casi non è necessaria l'abrasione della superficie.



3M™ VHB™ 5925

Nastro biadesivo 3M™ VHB™ 5925F in schiuma acrilica con adesivo acrilico conformabile con eccellente tenuta e durata. È adatto per il fissaggio di un'ampia gamma di materiali inclusi quelli a bassa energia superficiale, quali materiali verniciati a polvere e molte plastiche. In molti casi non è necessaria l'abrasione della superficie.



3M™ VHB™ 4947

Il biadesivo 3M™ VHB™ 4947 è un nastro biadesivo sensibile a pressione adatto per fissare un'ampia gamma di materiali con un supporto in schiuma acrilica conformabile ad alta tenuta. La schiuma biadesiva ha un colore nero e ha uno spessore di 1,1 mm. È consigliato per l'incollaggio di legno primerizzato, alluminio anodizzato e PVC e per l'assemblaggio di infissi "a inglesina". Adatto per incollare il vetro (usare primer) e per superfici rugose o irregolari.



3M™ VHB™ 4611

Il VHB™ 4611 è un nastro biadesivo in schiuma acrilica, di colore grigio scuro, caratterizzato da un'elevata adesione iniziale. Il liner di questo nastro è costituito da una pellicola di polietilene rosso. L'eccellente resistenza termica ne consente l'utilizzo prima di processi di verniciatura a polvere.

Il prodotto è adatto per incollaggi su PVC plastificato ma non su plastiche a bassa energia superficiale.

Fissare cornice:
 3M™ VHB™ 5952
 3M™ VHB™ 5925
 3M™ VHB™ 4947
 3M™ VHB™ 4611



LAMPADA DA ESTERNO

MERCATO DELL'ILLUMINAZIONE

1. Fissaggio e sigillatura vetro su struttura
2. Assemblaggio lamiere prima della verniciatura a polvere
3. Sigillatura parti elettriche
4. Assemblaggio lamiere in seguito alla verniciatura a polvere





3M™ VHB™ 5952

Il nastro biadesivo 3M™ VHB™ 5952 in schiuma acrilica con adesivo acrilico conformabile con eccellente tenuta e durata. È adatto per il fissaggio di un'ampia gamma di materiali inclusi quelli a bassa energia superficiale, quali materiali verniciati a polvere e molte plastiche. In molti casi non è necessaria l'abrasione della superficie.



3M™ VHB™ 5925

Nastro biadesivo 3M™ VHB™ 5925F in schiuma acrilica con adesivo acrilico conformabile con eccellente tenuta e durata. È adatto per il fissaggio di un'ampia gamma di materiali inclusi quelli a bassa energia superficiale, quali materiali verniciati a polvere e molte plastiche. In molti casi non è necessaria l'abrasione della superficie.



3M™ VHB™ 4947

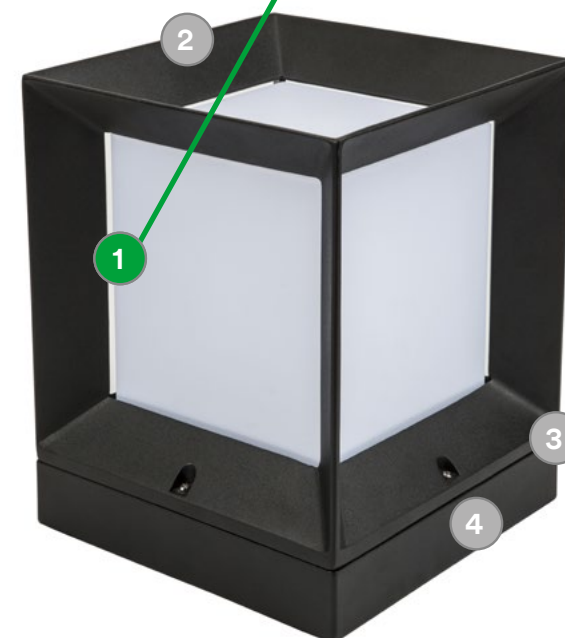
Il biadesivo 3M™ VHB™ 4947 è un nastro biadesivo sensibile a pressione adatto per fissare un'ampia gamma di materiali con un supporto in schiuma acrilica conformabile ad alta tenuta. La schiuma biadesiva ha un colore nero e ha uno spessore di 1,1 mm. È consigliato per l'incollaggio di legno primerizzato, alluminio anodizzato e PVC e per l'assemblaggio di infissi "a inglesina". Adatto per incollare il vetro (usare primer) e per superfici rugose o irregolari.



3M™ VHB™ 4611

Il VHB™ 4611 è un nastro biadesivo in schiuma acrilica, di colore grigio scuro, caratterizzato da un'elevata adesione iniziale. Il liner di questo nastro è costituito da una pellicola di polietilene rosso. L'eccellente resistenza termica ne consente l'utilizzo prima di processi di verniciatura a polvere. Il prodotto è adatto per incollaggi su PVC plastificato ma non su plastiche a bassa energia superficiale.

Fissaggio e sigillatura vetro su struttura:
3M™ VHB™ 5952
3M™ VHB™ 5925
3M™ VHB™ 4947
3M™ VHB™ 4611
3M™ VHB™ 4910



3M™ VHB™ 4910

Nastro biadesivo in schiuma acrilica con adesivo acrilico conformabile trasparente, adatto per il fissaggio di materiali trasparenti oppure per applicazioni in cui è necessario avere una linea d'incollaggio invisibile. Il prodotto possiede valori di resistenza alla pelatura, al taglio e alla trazione inferiori rispetto ad altri nastri biadesivi della famiglia VHB, a causa della morbidezza intrinseca dell'adesivo.



3M™ VHB™ 4611

Il nastro 3M™ 4611 è un nastro biadesivo in schiuma acrilica, grigio scuro e con elevata adesione iniziale. Il liner è costituito da una pellicola di polietilene rosso. L'eccellente resistenza termica ne consente l'utilizzo prima di processi di verniciatura a polvere.



3M™ DP 8407

Il 3M™ Scotch-Weld™ DP 8407 è un adesivo acrilico metacrilato ad elevate prestazioni. Resistente a taglio, pelatura e impatto. Garantisce una eccellente adesione su molte materie plastiche e metalli, inclusi quelli con superfici leggermente oleose. Durata eccezionale se applicato su supporti metallici (compresi l'acciaio, il rame, l'ottone, il bronzo e l'acciaio zincato) anche in presenza di ambienti a elevata temperatura.



3M™ VHB™ GPH

Nastro biadesivo in schiuma acrilica con adesivo acrilico conformabile. Elevata resistenza alle alte temperature di esercizio (+230°C per brevi periodi). Ideale per essere utilizzato prima di processi di verniciatura a polvere. Può essere utilizzato su un'ampia varietà di substrati, come vetro, metallo, legno verniciato, materiali compositi e alcune plastiche, con l'importante vantaggio di poter utilizzare un solo nastro per molteplici applicazioni. Elevata adesività iniziale e facilità di applicazione.

Assemblaggio lamiera prima della verniciatura a polvere:
3M™ VHB™ 4611
3M™ DP 8407
3M™ VHB™ GPH





3M™ DP 105

Il 3M™ Scotch-Weld™ DP105 è un adesivo epossidico trasparente sigillante molto flessibile. La sua flessibilità una volta polimerizzato lo rende ideale per l'incollaggio di substrati dissimili con differenze per quanto riguarda la dilatazione termica.

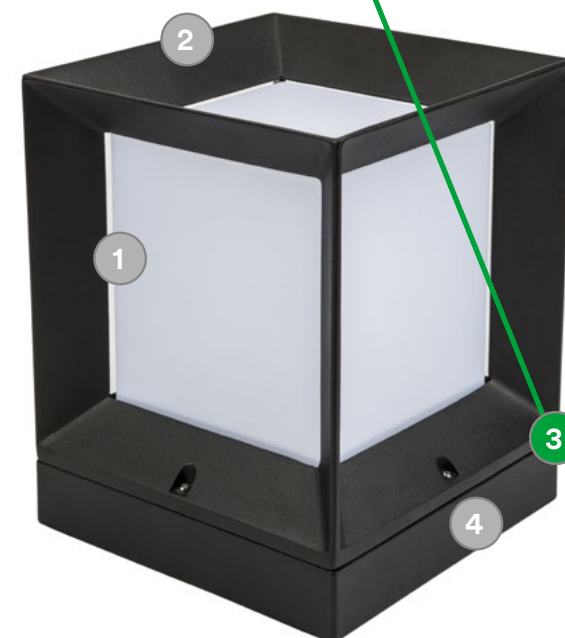
Caratteristica primaria e la capacità di mantenere la trasparenza e il colore chiaro anche applicato in grosse quantità, dove molti sistemi epossidici a polimerizzazione veloce tendono a ingiallire.



3M™ DP 125

Il 3M™ Scotch-Weld™ DP125 è un adesivo epossidico bicomponente che polimerizza a temperatura ambiente. Possiede buone capacità adesive su una vasta gamma di materiali inclusi metalli e plastiche rinforzate. Particolarmente adatto a incollaggi di superfici medio-grandi. Ottima resistenza a pelatura e a taglio.

Sigillatura parti elettriche:
3M™ DP 105
3M™ DP 125





3M™ VHB™ 5925

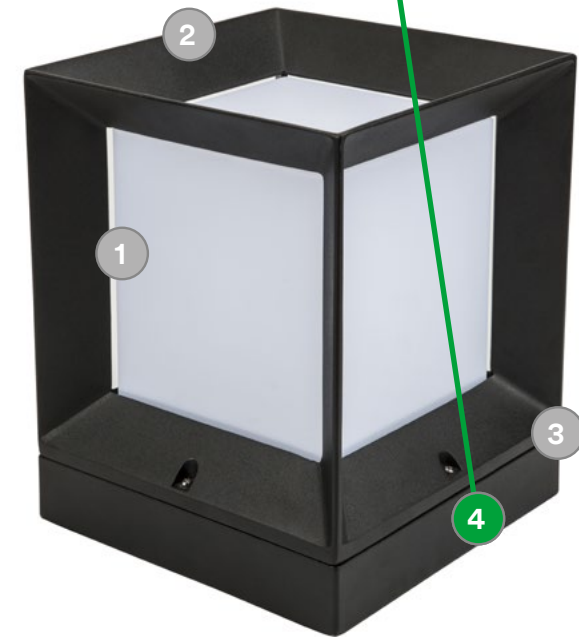
Nastro biadesivo 3M™ VHB™ 5925F in schiuma acrilica con adesivo acrilico conformabile con eccellente tenuta e durata. È adatto per il fissaggio di un'ampia gamma di materiali inclusi quelli a bassa energia superficiale, quali materiali verniciati a polvere e molte plastiche. In molti casi non è necessaria l'abrasione della superficie.



3M™ VHB™ 5952

Il nastro biadesivo 3M™ VHB™ 5952 in schiuma acrilica con adesivo acrilico conformabile con eccellente tenuta e durata. È adatto per il fissaggio di un'ampia gamma di materiali inclusi quelli a bassa energia superficiale, quali materiali verniciati a polvere e molte plastiche. In molti casi non è necessaria l'abrasione della superficie.

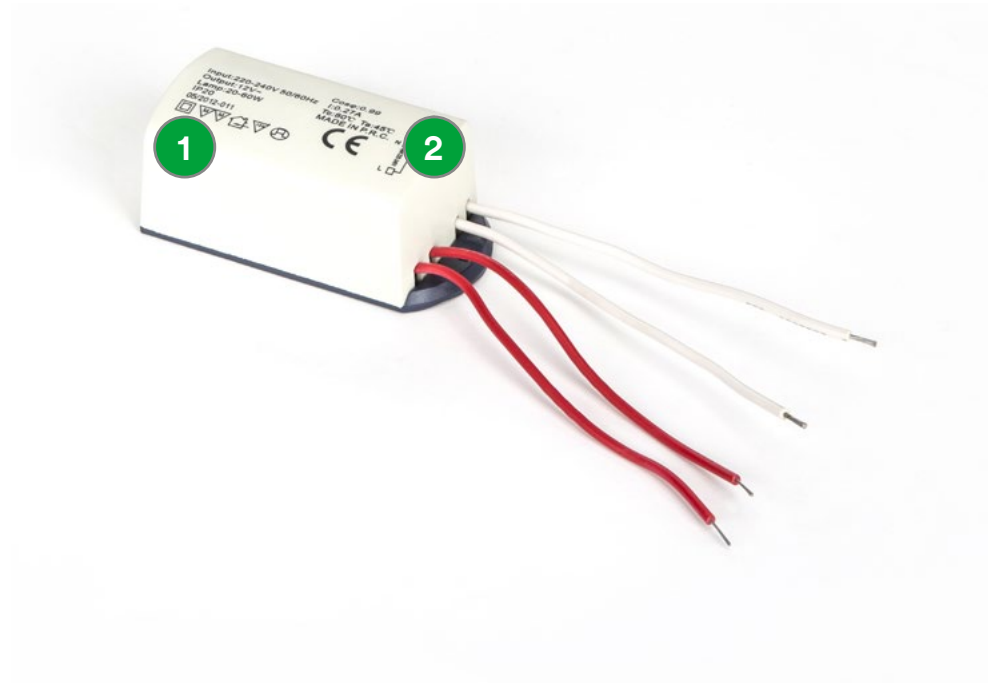
Assemblaggio lamiera in seguito
alla verniciatura a polvere:
3M™ VHB™ 5925
3M™ VHB™ 5952



TRASFORMATORE

MERCATO DELL'ILLUMINAZIONE

1. Etichette di sicurezza
2. Etichette durevoli

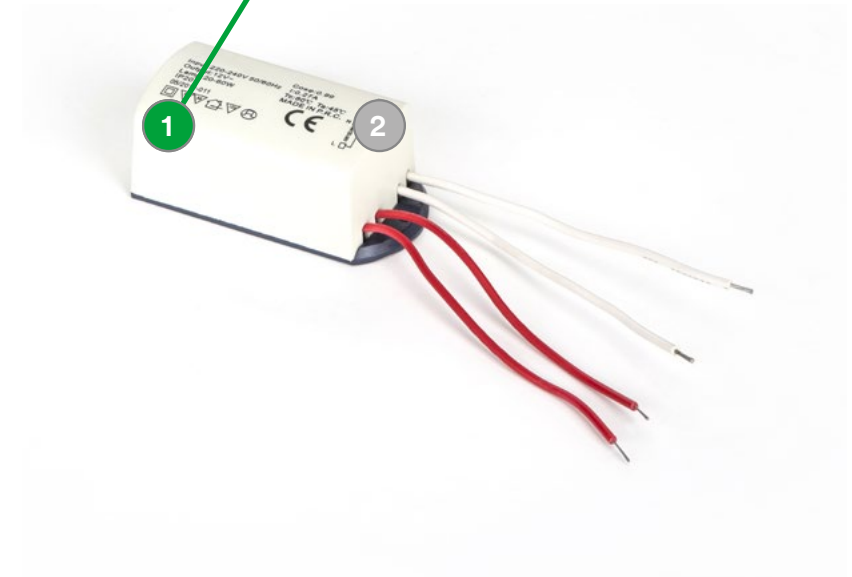




3M™ 3812 DSL

Il prodotto per etichette 3M™ 3812 DSL è costituito da un film poliuretano bianco opaco distruttibile, studiato per la realizzazione di etichette non removibili. Se applicate correttamente funzionano molto bene su diverse tipologie di superfici.

Etichette di sicurezza:
3M™ 3812 DSL





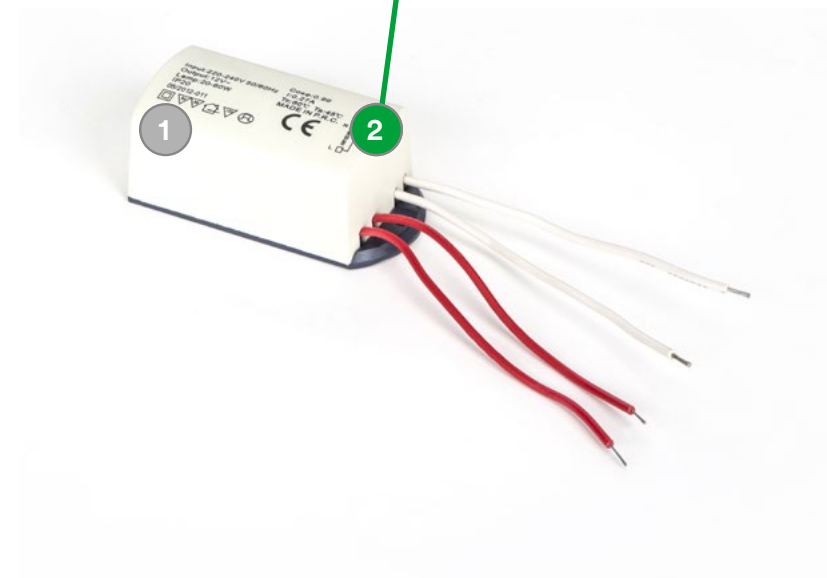
3M™ 7871EJ o 3M™ 7872 EJ

Il prodotto per etichette 3M™ 7871EJ e 3M™ 7872EJ sono costituiti da un film in poliestere di spessore 50 micron, bianco lucido o platino lucido, studiato per stampa a trasferimento termico. Sono realizzati con l'adesivo acrilico 3M™ 350E, studiato per dare eccellente adesione su plastiche ad alta e bassa energia superficiale, metalli e verniciature anche a polvere.

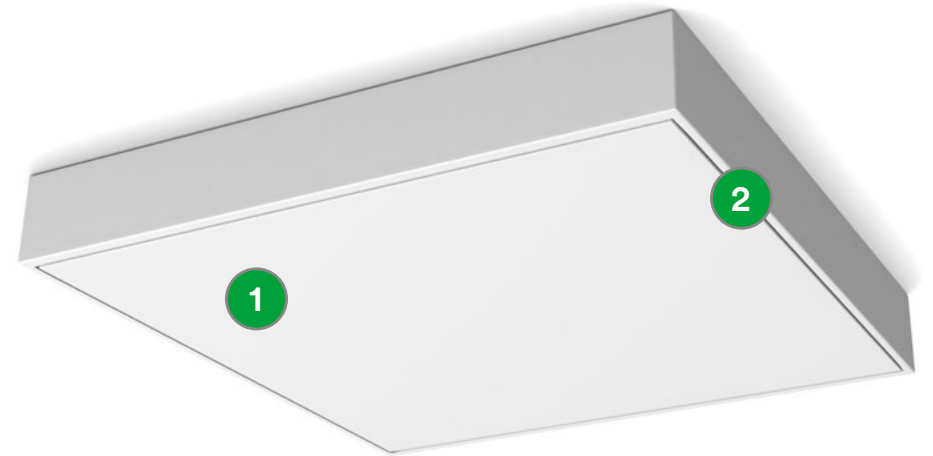
Il frontale è trattato superficialmente per stampa a trasferimento termico. Il trattamento superficiale assicura anche il miglior ancoraggio degli inchiostri per i tradizionali sistemi di stampa.

Il frontale in poliestere assicura la durata in ambienti aggressivi.

Etichette durevoli:
3M™ 7871 EJ o 7872 EJ



1. Fissare Plexiglass su struttura portante
2. Sigillatura





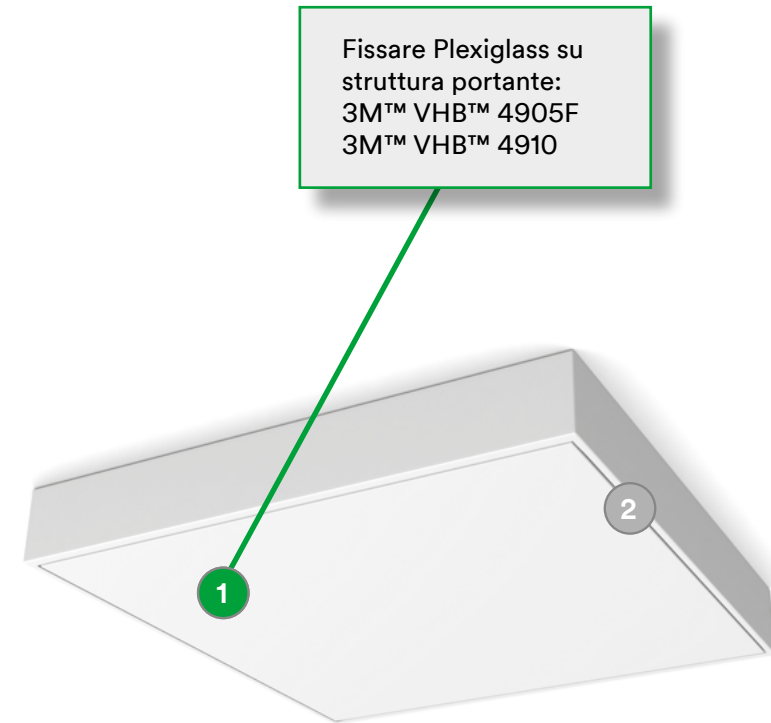
3M™ VHB™ 4905F

Nastro biadesivo in schiuma acrilica con adesivo acrilico conformabile trasparente, adatta per il fissaggio di materiali trasparenti oppure per applicazioni in cui è necessario avere una linea d'incollaggio invisibile. Il prodotto possiede valori di resistenza alla pelatura, al taglio e alla trazione inferiori rispetto ad altri nastri biadesivi della famiglia VHB™, a causa della morbidezza intrinseca dell'adesivo.



3M™ VHB™ 4910

Nastro biadesivo in schiuma acrilica con adesivo acrilico conformabile trasparente, adatto per il fissaggio di materiali trasparenti oppure per applicazioni in cui è necessario avere una linea d'incollaggio invisibile. Il prodotto possiede valori di resistenza alla pelatura, al taglio e alla trazione inferiori rispetto ad altri nastri biadesivi della famiglia VHB™, a causa della morbidezza intrinseca dell'adesivo.





3M™ DP 105

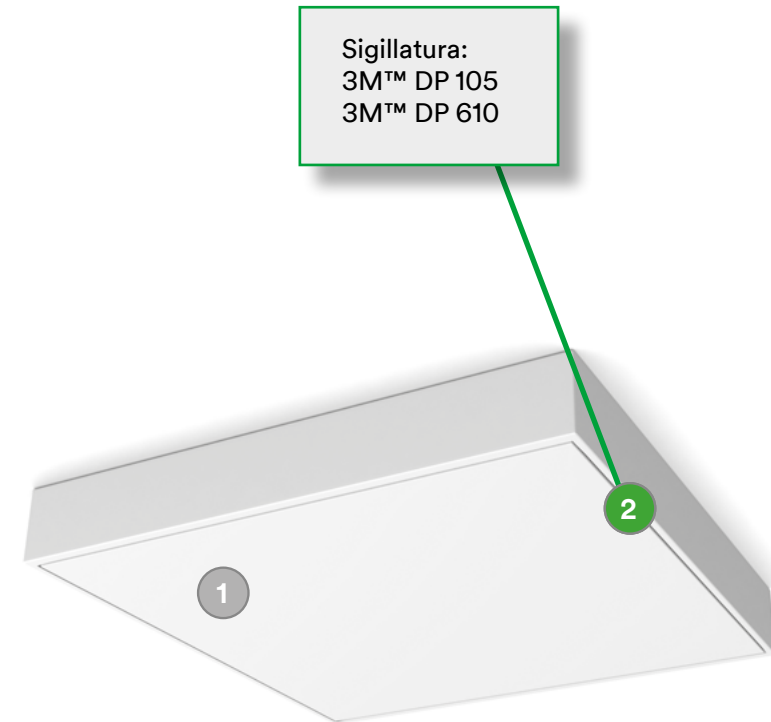
Il 3M™ Scotch-Weld™ DP105 è un adesivo epossidico trasparente sigillante molto flessibile. La sua flessibilità una volta polimerizzato lo rende ideale per l'incollaggio di substrati dissimili con differenze per quanto riguarda la dilatazione termica.

Caratteristica primaria è la capacità di mantenere la trasparenza e il colore chiaro anche applicato in grosse quantità, dove molti sistemi epossidici a polimerizzazione veloce tendono a ingiallire.



3M™ DP 610

Il 3M™ Scotch-Weld™ DP610 è un adesivo strutturale poliuretano flessibile e trasparente che polimerizza a temperatura ambiente, particolarmente consigliato per l'incollaggio di materiali plastici, vetri, e metalli (verniciati e primerizzati). Il prodotto ha come caratteristiche principali la trasparenza, la tendenza a non ingiallire, la fluidità, una buona resistenza all'invecchiamento e un buon comportamento su metalli non perfettamente preparati.



STRISCIA LED FLESSIBILE

MERCATO DELL'ILLUMINAZIONE

1. Fissaggio striscia Led





3M™ Adhesive Transfer Tape 467MP e 468MP

L'adesivo acrilico 200MP è un adesivo pressure-sensitive molto rigido. Presenta resistenza termica, a taglio e ai solventi molto elevata e la tenuta dell'incollaggio aumenta notevolmente dopo l'invecchiamento naturale. Il nastro transfer 467MP è utilizzato per l'incollaggio di lunga durata di targhe ed è progettato con un liner resistente all'umidità che evita la formazione di increspature. L'adesivo con uno spessore di 0.05mm è ideale per unire materiali con superfici lisce e sottili. L'adesivo con uno spessore di 0.13mm è ideale per unire materiali con superfici rugose o di spessore elevato. La forza di pelatura, relativa allo stesso tipo di superficie piana, risulta tipicamente il 30% più elevata rispetto a un adesivo con spessore di 0.05mm, e questa differenza può aumentare su superfici goffrate o ruvide.

3M™ Nastro Biadesivo High Performance 9080

Nastro adesivo ad alte prestazioni, particolarmente indicato per lavori relativamente pesanti. Aderisce sulla maggior parte dei materiali inclusi alcuni LSE. Permette il fissaggio di superfici rugose. Si strappa a mano.

3M™ Nastro Biadesivo sottile supportato 99786

Il nastro biadesivo supportato 3M™ 99786 con adesivo 300MP offre un'elevata adesione su una vasta gamma di materiali incluse plastiche e schiume. Ha un sottile supporto in tessuto non tessuto che ne permette una migliore lavorazione. Il liner in carta plastificata assicura una semplicità di lavorazione. Particolarmente adatto per la laminazione di schiume, l'applicazione di guarnizioni e isolanti, impieghi generici e l'incollaggio di targhette.

Nastro Biadesivo supportato alte prestazioni 93015

Il nastro biadesivo supportato con adesivo 300LSE ad alte prestazioni 3M™ 93015 offre un'elevata adesione su una vasta gamma di materiali, incluse plastiche a bassa energia superficiale come il polipropilene e superfici verniciate a polvere. L'adesivo acrilico 300LSE offre anche un'eccellente adesione su substrati contaminati con olio come le parti meccaniche.

3M™ 9088-200

Il Nastro biadesivo costituito da adesivo acrilico modificato e supporto poliestere garantisce una elevata adesione su superfici ad alta e bassa energia superficiale. Elevata adesione iniziale, buona resistenza ai raggi UV, elevata resistenza termica e al taglio. Facile conversione e applicazione grazie al supporto in poliestere.

Fissaggio striscia Led:

3M™ 467
3M™ 468
3M™ 9080
3M™ 99786
3M™ 93015
3M™ 9088-200
3M™ RP16
3M™ 4430



3M™ RP16

Il 3M™ RP16 è un nastro biadesivo ad alta tenuta, di colore grigio e con liner in carta. Indicato per l'incollaggio di diverse tipologie di superfici inclusi molti metalli, plastiche e materiali verniciati.



3M™ 4430

Il 3M™ 4430 è una schiuma sintetica biadesiva con adesivo acrilico a elevata adesività. È adatta per applicazioni su svariati materiali, ad esclusione di plastiche a bassa energia superficiale. Compatibile anche con PVC plastificato. Eccellente conformabilità.

FARETTO DA ESTERNO

MERCATO DELL'ILLUMINAZIONE

1. Fissaggio e sigillatura
2. Potting





3M™ DP 105

Il 3M™ Scotch-Weld™ DP105 è un adesivo epossidico trasparente sigillante molto flessibile. La sua flessibilità una volta polimerizzato lo rende ideale per l'incollaggio di substrati dissimili con differenze per quanto riguarda la dilatazione termica.

Caratteristica primaria è la capacità di mantenere la trasparenza e il colore chiaro anche applicato in grosse quantità, dove molti sistemi epossidici a polimerizzazione veloce tendono a ingiallire.



3M™ DP 125

Il 3M™ Scotch-Weld™ DP125 è un adesivo epossidico bicomponente che polimerizza a temperatura ambiente. Possiede buone capacità adesive su una vasta gamma di materiali inclusi metalli e plastiche rinforzate. Particolarmente adatto a incollaggi di superfici medio-grandi. Ottima resistenza a pelatura e a taglio.



3M™ DP 190

Il 3M™ Scotch-Weld™ DP190 è un adesivo epossidico bicomponente che prevede un ciclo di polimerizzazione a temperatura ambiente. Ha ottime proprietà di resistenza a cleavage, a pelatura e agli urti e garantisce un'eccellente durata anche in ambiente esterno. Il sistema di premiscelazione con rapporto di miscelazione 1:1 permette l'utilizzo dell'adesivo come riempitivo. L'adesivo garantisce una buona adesione ai materiali plastici ed è idoneo anche all'incollaggio di metalli, legno, opere murarie, gomma e al montaggio di circuiti stampati.

Fissaggio e sigillatura:
3M™ DP 105
3M™ DP 125
3M™ DP 190





3M™ DP 190

Il 3M™ Scotch-Weld™ DP190 è un adesivo epossidico bicomponente che prevede un ciclo di polimerizzazione a temperatura ambiente. Ha ottime proprietà di resistenza a cleavage, a pelatura e agli urti e garantisce un'eccellente durata anche in ambiente esterno. Il sistema di premiscelazione con rapporto di miscelazione 1:1 permette l'utilizzo dell'adesivo come riempitivo. L'adesivo garantisce una buona adesione ai materiali plastici ed è idoneo anche all'incollaggio di metalli, legno, opere murarie, gomma e al montaggio di circuiti stampati.



3M™ DP 270

Il 3M™ Scotch-Weld™ DP270 è un adesivo epossidico bicomponente a bassa viscosità progettato principalmente per potting, sigillature e per incapsulare componenti elettronici. È disponibile sia in colore nero che trasparente, non è corrosivo per il rame, offre buona resistenza a shock termici ed un'eccellente isolamento elettrico anche in ambiente con umidità elevata. È particolarmente adatto per incapsulamento e potting su componenti delicati o sensibili al calore come diodi di vetro, sensori e anche per trasformatori, bobine, rele ecc.



3M™ 3779

L'adesivo a caldo 3M™ Scotch-Weld™ 3779 è un adesivo color ambra, termoplastico e ad alte prestazioni, formulato per una forte resistenza al calore, all'impatto, al carburante e all'olio, ed è efficace per l'uso in applicazioni elettroniche come l'invasatura e il fissaggio dei cavi.



3M™ 3748

L'adesivo a caldo 3M™ 3748 è un adesivo per uso generico con buone proprietà termiche ed elettriche. Aderisce a vari substrati, tra cui le poliolefine. Ha una buona resistenza agli shock termici.

Potting:
3M™ DP 190
3M™ DP 270
3M™ 3779
3M™ 3748



BARRA LUMINOSA

MERCATO DELL'ILLUMINAZIONE

1. Fissaggio striscia Led rigida su struttura e termo conduzione





3M™ VHB™ 9473

L'adesivo acrilico 100MP è un adesivo pressure-sensitive molto rigido. Presenta resistenza al taglio molto elevata e la tenuta dell'incollaggio aumenta notevolmente dopo l'invecchiamento naturale.

Fissaggio striscia Led
rigida su struttura e
termo conduzione:
3M™ VHB™ 9473

